



MANUALE D'USO

Cronotermostato Ambiente Telegestito **Easy**



MAN_00028_ita_easy - ED.1_ IT_ Settembre 2014
(Manuale valido release FW:1.0.0)

Norme di riferimento

Il prodotto é conforme alle seguenti norme:

EMC (2004/108/ce) - LVD (2006/95/ce): EN 60730-1 (2011)

EN60950 (2010) - R&TTE (1999/05/ce): EN 301 489-1 V1.6.1 (2005)

EN 301 489-7 V1.3.1 (2005)

EN 301 511 V9.0.2 (2002)

1. Generalità	pg.2
2. Descrizione	pg.3
3. Installazione	pg.4
4. Collegamenti elettrici	pg.6
5. Funzionamento	pg.7
6. Funzionamento a batterie	pg.7
7. Orologio	pg.7
8. Descrizione comandi	pg.7
8.1 Accendi-Spegni	pg.7
8.2 Timerout	pg.8
8.3 Commutazione con chiamata	pg.8
8.4 Stato	pg.9
8.5 Setup	pg.9
8.6 Setreport	pg.9
8.7 Inoltra	pg.10
8.8 Setpsw	pg.10
8.9 Aggiungi	pg.10
8.10 Rimuovi	pg.11
8.11 Rubrica	pg.11
8.12 Regola	pg.11
8.13 Antigelo	pg.11
8.14 Crono	pg.12
8.15 Setup Crono	pg.12
8.16 Inverno	pg.13
8.17 Estate	pg.13
8.18 Calibra	pg.13
8.19 Credito	pg.13
8.20 Newname	pg.14
8.21 Settime	pg.14
8.22 Gettime	pg.14
8.23 Sincronizza	pg.14
8.24 Reset	pg.14
9. Gestione Allarmi	pg.14
9.1 Allarme Ingressi	pg.14
9.2 Allarme temperatura minima	pg.15
9.3 Allarme temperatura massima	pg.15
9.4 Allarme mancanza energia elettrica	pg.16
9.5 Attivazione/disattivazione allarmi	pg.16
9.6 Messaggi di allarme	pg.17
10. Default	pg.17
11. Versione	pg.18
12. Lingua	pg.18
13. Comandi	pg.18
12.1 Default Comandi	pg.18
14. Caratteristiche tecniche	pg.20

Cronotermostato GSM Easy

- Regolazione temperatura da remoto tramite semplici SMS di comando
- Due ingressi digitali per invio di SMS di allarme
- Sonda di temperatura integrata
- Sonda di temperatura esterna opzionale (codice ordine AC.021.000)
- Funzionamento in modalità riscaldamento (inverno) e in modalità raffrescamento (estate)
- Funzione di cronotermostato
- Funzione antigelo
- Funzionalità speciale di apricancello da remoto con squillo
- Alloggiamento per batterie tampone (3xAAA) per invio SMS di allarme mancanza rete elettrica
- Design e produzione: Made in Italy

1. Generalità

Easy è un cronotermostato ambiente digitale con modem GSM integrato. Il dispositivo funziona con una SIM card standard inserita nell'apposito porta SIM ed accetta comandi via SMS da utenti memorizzati in rubrica, oppure comandi con password da utenti non memorizzati in rubrica.

Tutti gli SMS ricevuti da utenti non riconosciuti oppure contenenti comandi errati vengono ignorati ed eliminati.

Utilizzando comandi via SMS si è in grado di regolare la temperatura (in modalità inverno o estate) di uno o due ambienti differenti.

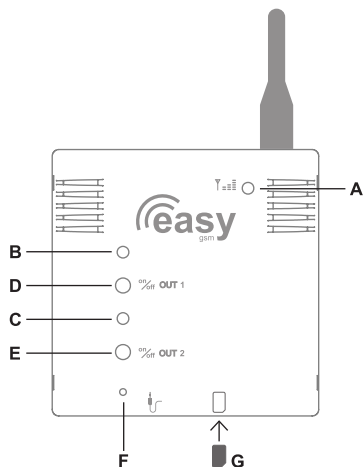
Il dispositivo dispone di una sonda di temperatura integrata e di un morsetto per la connessione di una seconda sonda di temperatura esterna opzionale. La regolazione della temperatura avviene attraverso il pilotaggio di due relè, uno associato alla sonda di temperatura interna e l'altro associato alla sonda di temperatura esterna.

In alternativa i due relè si possono attivare in modo indipendente dalla temperatura, per permettere anche funzionalità differenti, quali ad esempio la funzione di apricancello/apriporta, attivatore di impianti di allarme, luci scale, ecc.

La memoria interna non volatile permette al dispositivo di memorizzare lo stato in cui si trova, ripristinando le impostazioni anche dopo una interruzione della rete elettrica.

Il dispositivo gestisce eventuali allarmi dovuti allo stato degli ingressi digitali, oltre che allarmi di temperatura e di mancanza rete elettrica inviando messaggi SMS ai numeri telefonici memorizzati in rubrica.

2. Descrizione



Led di stato GSM (A)

Questo led indica lo stato di funzionamento del dispositivo.

- Spento

- Il dispositivo non è alimentato
- Assenza segnale GSM o mancanza dell'antenna

- 3 lampeggi ripetuti

Ci sono dei problemi con la SIM card (es: SIM card scaduta o non inserita, richiesta PIN attiva).

La ripetizione continua dei 3 lampeggi indica che Easy non è in grado di ricevere e trasmettere SMS.

- Lampeggio o acceso fisso

Il dispositivo è registrato alla rete GSM ed è pronto a ricevere comandi via SMS. Il tipo di lampeggio indica l'intensità del segnale GSM

Acceso non lampeggiante:	Segnale ottimo
Lampeggio:	Segnale buono
Lampeggio lento:	Segnale medio
Lampeggio veloce:	Segnale scarso

Led di stato OUT1 (B) e OUT2 (C)

I led di stato OUT1 e OUT2 visualizzano costantemente lo stato delle relative uscite:

Acceso:	uscita attivata
Spento:	uscita disattivata

Pulsanti uscite OUT1 (D) e OUT2 (E)

Sul frontale sono presenti due pulsanti associati alle due uscite a relè, ad ogni pressione lo stato della relativa uscita commuta (da aperto a chiuso o viceversa) permettendo di azionare manualmente i relè di uscita.

Pulsante di reset (F)

Nel caso sia necessario forzare un riavvio del software di Easy, si può premere brevemente il pulsante di RESET con la punta di una matita.

Il pulsante di RESET permette anche di ripristinare le impostazioni di fabbrica, per esempio nel caso si dimentichi la password di accesso. Per ripristinare le impostazioni di fabbrica premere e mantenere premuto il pulsante di RESET finché non si vedrà la sequenza di 7 lampeggi veloci consecutivi sul led di stato GSM (A).

SIM card reader (G)

La SIM card deve essere inserita con i contatti metallici rivolti verso la base plastica e con l'angolo tagliato che deve rimanere all'esterno del dispositivo.

Preparazione SIM card

Easy può funzionare solo con SIM card che non richiedono il codice PIN di autenticazione.

Quindi prima di inserire la SIM card all'interno di Easy è necessario inserirla in un telefono cellulare e **disattivare** la richiesta del codice PIN di autenticazione.

In caso di SIM card di tipo ricaricabile, assicurarsi di avere credito a sufficienza. Eseguire eventualmente una ricarica del credito della SIM card.

Sonda di temperatura esterna

Per acquisire la temperatura di un secondo ambiente è necessario collegare una sonda di temperatura esterna ai morsetti NTC e GND.

Attenzione: le niche sonde di temperatura compatibili con Easy sono quelle fornite da Shitek Technology Srl.

Batterie

Easy prevede la possibilità di utilizzare 3 batterie ricaricabili formato AAA che permettono di segnalare via SMS un'eventuale interruzione della rete elettrica. Utilizzare solo batterie ricaricabili del tipo di seguito indicato:

AAA NiMh 1.2V 800 mAh

La capacità indicata (800 mAh) va intesa come capacità minima che devono avere le batterie.

Nell'inserimento delle batterie, rispettare la polarità delle batterie come indicato nel portabatterie.

Prima di inserire le batterie assicurarsi che siano pienamente cariche, il dispositivo non è un caricabatterie.

Si consiglia di sostituire le batterie almeno una volta all'anno.

Attenzione: l'uso di batterie non ricaricabili può causarne l'esplosione, utilizzare solo batterie ricaricabili.

Verifica segnale GSM

Prima di installare Easy è necessario verificare la copertura del segnale GSM nel luogo dell'installazione.

Tale verifica si può eseguire inserendo la SIM card, destinata ad Easy, in un normale telefono cellulare e controllare l'intensità del segnale GSM esattamente nel punto dove si vuole posizionare Easy.

È consigliabile verificare l'intensità del segnale GSM più volte in tempi diversi, per farsi un'idea del comportamento medio.

Nel caso il segnale GSM risulti scarso, sarà necessario installare il prodotto in una posizione migliore ai fini della ricezione radio o installare un'antenna esterna con prolunga.

Il cavo dell'antenna esterna va avvitato in alternativa all'antenna a stilo fornita nel kit.

Attenzione: le uniche antenne compatibili con Easy sono quelle fornite da Shitek Technology Srl.

Attenzione: In caso di mancata risposta ai comandi è molto probabile che ciò sia dovuto alla scarsa ricezione del segnale GSM. Valutare la possibilità di installare un'antenna esterna per migliorare la ricezione ed aumentare l'affidabilità.

Importante

- Il dispositivo è stato progettato per funzionare completo di SIM card e antenna, non tenere acceso il dispositivo per lunghi periodi di tempo in mancanza della SIM card o dell'antenna.
- Il dispositivo è un apparato radio ricetrasmittente a bassa potenza. Quando il dispositivo è in funzione, invia e riceve energia a radiofrequenza.
- Il funzionamento del dispositivo in prossimità di radio, televisioni, telefoni o dispositivi elettronici in generale, può provocare interferenze.
- Il dispositivo può essere soggetto ad interferenze che possono influire sulle prestazioni.
- Non posizionare il dispositivo in prossimità di apparecchiature medicali.
- Non utilizzare il dispositivo a contatto con il corpo umano, non toccare l'antenna se non strettamente necessario.
- Il dispositivo opera utilizzando un segnale radio, nessun operatore di telefonia mobile è in grado di garantire un collegamento in qualsiasi istante.
- Per una corretta regolazione della temperatura ambiente si consiglia di installare la sonda di temperatura esterna lontano da fonti di calore, correnti d'aria o da pareti particolarmente fredde (ponti termici).
- Per i collegamenti della sonda di temperatura esterna usare cavi schermati di sezione minima 1,5 mm² e di lunghezza massima di 25 m. Non passare i cavi della sonda nelle canaline della rete elettrica.
- Collegare l'apparecchio alla rete di alimentazione tramite un interruttore onnipolare conforme alle norme vigenti e con distanza di apertura dei contatti di almeno 3 mm in ciascun polo.
- L'installazione ed il collegamento elettrico del dispositivo devono essere eseguiti da personale qualificato ed in conformità alle leggi vigenti.

Attenzione: prima di effettuare qualsiasi collegamento accertarsi che la rete elettrica sia scollegata.

3. Installazione

Il prodotto deve essere installato a parete ad un'altezza di 1.5 metri da terra, in una posizione idonea alla corretta rilevazione della temperatura ambiente, evitando l'installazione in nicchie, dietro porte e tende o in zone influenzate da fonti di calore e fattori atmosferici.

Il prodotto deve essere installato in un luogo asciutto e non polveroso, a temperatura compresa tra -20°C e $+55^{\circ}\text{C}$. Per installare il dispositivo è necessario accedere direttamente ai morsetti interni aprendo l'involucro plastico.

1. Inserire un piccolo cacciavite a taglio tra la base e la parte frontale di Easy, nelle apposite guide presenti nella base e fare leva per sbloccare i due dentini plastici. Applicare una leggera torsione con il cacciavite tra il dentino ed il foro, ma non premere direttamente sul dentino per non romperlo (Fig.1).

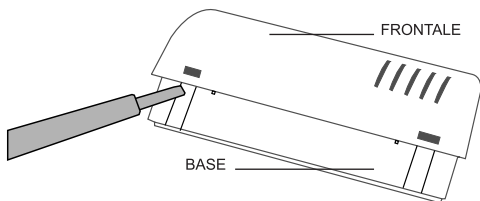


Fig.1

2. Utilizzando due viti fissare la base su una parete (Fig.2).

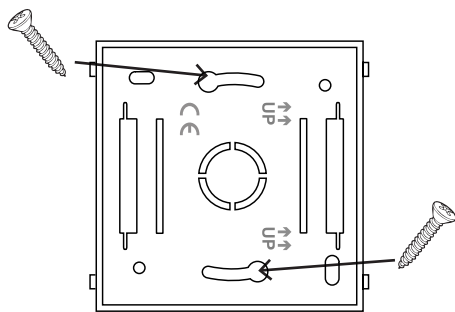


Fig.2

Attenzione: l'orientamento deve essere esattamente come in Fig.2

3. Avvitare l'antenna fornita nell'apposito connettore, ed inserire la SIM card opportunamente preparata come descritto nel paragrafo *Preparazione SIM card*.

Attenzione: assicurarsi che Easy non sia alimentato dalla rete elettrica e che non siano inserite le batterie prima di inserire o rimuovere la SIM card. (Fig.3)

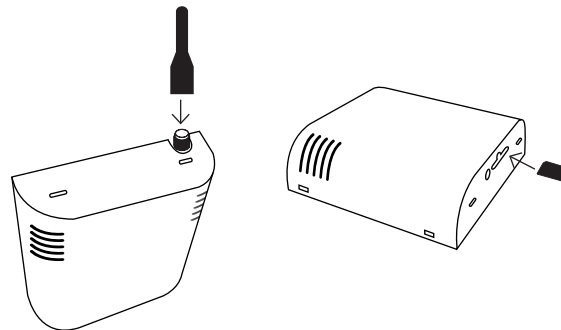


Fig.3

4. Eseguire i collegamenti elettrici seguendo lo schema di collegamento più appropriato (Fig.4 – ed il paragrafo *Collegamenti elettrici*).

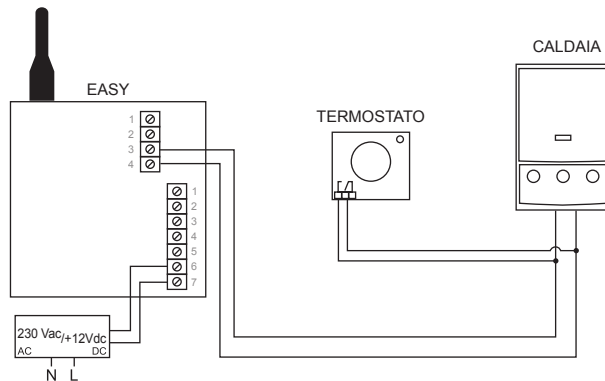


Fig.4

5. Inserire le tre batterie ricaricabili cariche, rispettando la polarità indicata (per approfondire la funzione delle batterie riferirsi al paragrafo *Batterie*) (Fig.6).

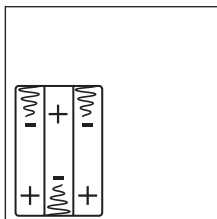


Fig.6

6. Chiudere il dispositivo posizionando la parte frontale sulla base, facendo coincidere i due dentini negli appositi intagli della base. Ruotare la parte frontale verso la base premendo moderatamente fino allo scattare dei restanti dentini plastici (Fig.7).

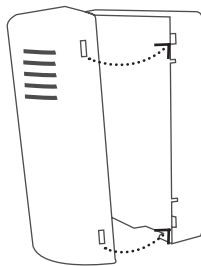


Fig.7

4. Collegamenti elettrici

Seguire lo schema di collegamento riportato in Fig.8.

Sui morsetti COM 1 - OUT1 e COM 2 - OUT2 sono disponibili i contatti normalmente aperti dei relè relativi alle due uscite.

I contatti dei relè sono liberi da tensione ed è possibile attivare dei carichi (LOAD) come indicato nello schema.

Tramite i morsetti GND-NTC è possibile collegare una sonda di temperatura esterna opzionale.

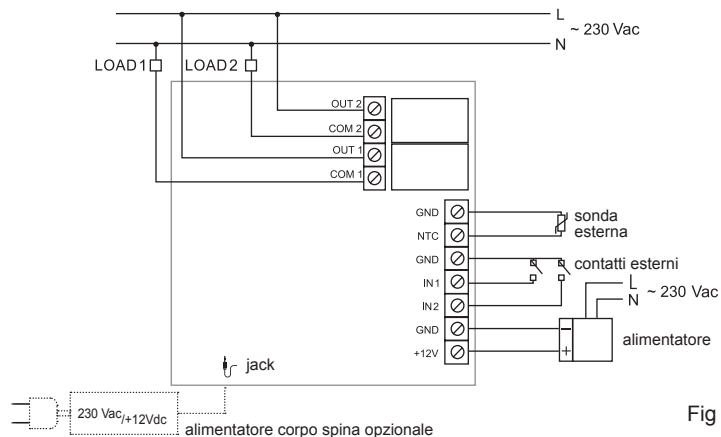


Fig.8

I morsetti IN1-GND e IN2-GND sono relativi agli ingressi digitali da cui possono dipendere eventuali allarmi. A questi ingressi può essere collegato qualsiasi contatto elettrico come indicato nello schema.

Attenzione: nei morsetti IN1 e IN2 devono essere collegati solamente contatti puliti privi di tensione (es uscita di un relè Aperto/Chiuso).

I morsetti +12V - GND sono gli ingressi a cui collegare l'uscita dell'alimentatore a 12V DC; in alternativa si può collegare l'alimentazione direttamente nel jack predisposto (vedi Fig.8).

Esempio di Collegamento (Fig. 4)

L'esempio di collegamento rappresenta la modalità classica di installazione di Easy.

L'OUT1 è collegato in parallelo al termostato ambiente, di conseguenza quando tale uscita è disattiva la temperatura viene regolata tramite il termostato.

Per regolare la temperatura attraverso Easy è necessario spegnere il termostato o ruotare la manopola del setpoint al minimo del termostato.

Per operare da remoto, inviare il comando REGOLA ad Easy, il quale porterà l'ambiente alla temperatura desiderata.

Quando si desidera tornare a regolare con il termostato pre esistente bisogna accenderlo oppure alzare il setpoint e disattivare l'uscita OUT1 di Easy.

Se si desidera la funzione Antigelo, questa può essere realizzata dal termostato preesistente, per esempio portando la manopola del setpoint al minimo.

In questo modo, quando Easy è in stato di OFF, comunque il termostato preesistente manterrà la temperatura di antigelo.

Per maggior sicurezza si può attivare la funzione antigelo anche su Easy, dando il comando ANTIGELO.

5. Funzionamento

All'accensione il led di stato GSM si accende per alcuni secondi, per poi lampeggiare tre volte consecutivamente.

Dopo il triplo lampeggio iniziale, il led di stato GSM inizia a funzionare secondo la modalità descritta nel paragrafo 2. *Descrizione* indicando lo stato di registrazione ed il livello del segnale GSM.

A questo punto le uscite a relè vengono pilotate e l'utente può inviare SMS per configurare Easy.

Easy utilizza due sensori di temperatura, uno interno al prodotto stesso e uno che può essere installato in un secondo ambiente utilizzando un cavo schermato di lunghezza massima di 25 metri.

Quando Easy viene utilizzato come termostato ambiente la regolazione della temperatura avviene attraverso i due relè di uscita. Il relè OUT1 viene pilotato a seconda della temperatura misurata dalla sonda interna mentre il relè OUT2 viene pilotato in modo dipendente dalla temperatura misurata dalla sonda esterna.

Quando Easy viene utilizzato per altri scopi, ad esempio come aprì cancello, i due relè si possono pilotare in modo indipendente dalla temperatura, impostando un tempo prestabilito di accensione con il comando TIMEROUT.

6. Funzionamento a batterie

In caso di interruzione dell'alimentazione da rete elettrica, le due uscite a relè e i relativi LED vengono spenti, e non sarà possibile modificarne lo stato con i pulsanti OUT1 e OUT2.

Le uscite vengono spente per risparmiare l'energia delle batterie in quanto anche i carichi pilotati delle uscite saranno spenti per mancanza della rete elettrica.

Rimane attiva per sessanta minuti solo la sezione GSM per l'invio di eventuali SMS di allarme e per rispondere ai comandi SMS inviati dall'utente, dopodiché Easy si spegnerà completamente.

Nota: la durata del funzionamento in assenza di alimentazione da rete elettrica è direttamente condizionata dalla qualità, dalla capacità e dalla carica delle batterie.

Quando EASY è spento, il gestore di telefonia conserverà gli eventuali comandi inviati via SMS per massimo 48 ore dall'invio.

Non appena l'alimentazione da rete elettrica viene ripristinata, Easy si ricollegherà alla rete GSM e riceverà tutti i messaggi pendenti in rete.

Per cui in caso di mancanza prolungata della rete elettrica sarà normale ricevere risposte multiple a comandi inviati molto tempo prima.

Quando è presente l'alimentazione il dispositivo effettua una carica lenta e costante delle batterie.

7. Orologio

Easy ha al suo interno un orologio che alla prima accensione, se non è mai stato configurato prima, indica come data e ora 01/01/2000 00:00:00.

Easy è in grado di sincronizzare il proprio orologio con l'ora esatta in modo automatico. La sincronizzazione automatica dell'orologio viene eseguita da Easy tramite l'invio di un SMS a sé stesso. Quindi, per poter fare questo, Easy deve conoscere il numero telefonico della SIM card utilizzata.

Tale numero è denominato MYN e deve essere inserito nella rubrica del dispositivo per consentire la sincronizzazione automatica dell'orologio.

L'orologio è usato solo dalla funzione crono, quindi, se la funzione crono non viene usata, è possibile non inserire il numero MYN nella rubrica.

La sincronizzazione automatica dell'orologio viene eseguita (solo se il numero MYN è presente nella rubrica) nelle seguenti situazioni:

- ad ogni accensione;
- il giorno 2 di ogni mese alle ore 02:00:00;
- alla ricezione del comando che aggiunge il numero MYN alla rubrica;
- alla ricezione del comando SINCRONIZZA.

È anche possibile impostare l'orologio in modo manuale con il comando SETTIME.

8. Descrizione comandi

I comandi per il controllo di Easy sono di seguito descritti nel dettaglio e rappresentano il testo da scrivere nel messaggio SMS.

Tutti i comandi devono essere preceduti dalla password se il numero di telefono da cui si manda il messaggio non è registrato in rubrica, la password impostata dalla fabbrica è "123456" e si può cambiare con l'apposito comando.

Esempio se non registrati in rubrica:

123456 ACCENDI

Esempio se registrati in rubrica:

ACCENDI



Importante

- I comandi devono rispettare esattamente la sintassi, compresi gli spazi bianchi.
- Nei comandi di seguito riportati, il simbolo _ sta ad indicare uno spazio bianco.
- Nel comporre il messaggio SMS non lasciare spazi vuoti alla fine del testo.
- È possibile scrivere i comandi sia in maiuscolo che in minuscolo.
- Per scrivere una temperatura si può usare indifferentemente il punto o la virgola prima del decimale.
- È permesso scrivere un solo comando per ogni messaggio SMS.

8.1 Accendi-Spegni

Attiva o disattiva le uscite relè

Tramite i comandi ACCENDI e SPEGNI è possibile attivare o disattivare un'uscita.

Attenzione: come impostazione di default, quando si attiva un'uscita, il contatto relè rimane chiuso per 30s poi ritorna nello stato di off. Per modificare questa impostazione si veda il comando **TIMEROUT** descritto nel seguito di questo manuale.

Il messaggio da inviare ad Easy è il seguente:

Attivare uscita OUT1:	ACCENDI OUT1
Attivare uscita OUT2:	ACCENDI OUT2
Disattivare uscita OUT1:	SPEGNI OUT1
Disattivare uscita OUT2:	SPEGNI OUT2

È possibile omettere il nome dell'uscita, in questo caso verrà sempre accesa/spenta l'uscita OUT1.

ACCENDI
SPEGNI

Nel caso in cui, mediante il comando **NEWNAME**, siano stati associati alle 2 uscite dei nomi alternativi, come ad esempio associando all'uscita OUT1 il nome **CALDAIA**, si potranno inviare dei comandi più intuitivi, come:

ACCENDI CALDAIA
SPEGNI CALDAIA

8.2 Timerout

Il comando **TIMEROUT** consente di impostare il tempo di attivazione (da 1 secondo a 255 ore) delle due uscite a relè **OUT1** e **OUT2**.

Quando una delle uscite viene attivata su richiesta dell'utente (a seguito della pressione del relativo tasto o della ricezione del comando **ACCENDI** o della chiamata di commutazione uscita), l'uscita viene attivata per il tempo configurato, ossia il relè viene chiuso per il tempo previsto, per poi essere rilasciato.

Se si imposta un tempo pari a zero, l'uscita rimane attiva indefinitamente fino alla successiva richiesta di disattivazione.

Comando: **TIMEROUT_outn_tempo_unità-misura**
Esempio: **TIMEROUT OUT1 20 S** oppure **TIMEROUT 20 S**
Viene impostato un tempo di attivazione di 20 secondi per l'uscita **OUT1**.

Esempio: **TIMEROUT OUT2 3 M**
Viene impostato un tempo di attivazione di 3 minuti per l'uscita **OUT2**.

Esempio: **TIMEROUT OUT2 1 H**
Viene impostato un tempo di attivazione di 1 ora per l'uscita **OUT2**.

Esempio: **TIMEROUT OUT2 0 S**
Viene impostato un tempo di attivazione infinito per l'uscita **OUT2**.

8.3 Commutazione con chiamata

Se l'utente è registrato in rubrica, è possibile commutare lo stato dell'uscita **OUT1** semplicemente effettuando una telefonata ad Easy, esso riaggancerà riconoscendo l'utente ed effettuerà l'operazione senza il costo del SMS.

La funzione di commutazione con chiamata è utile se si utilizza Easy come apri cancello, impostando il tempo di attivazione del relè **OUT1** con il comando **TIMEROUT**.

Se la funzione **SETREPORT** è attiva, verrà inviato il messaggio di stato che informa della commutazione avvenuta.

Attenzione: questa funzione non effettua regolazione di temperatura

8.4 Stato

Il comando **STATO** permette di interrogare il dispositivo per conoscere l'attuale stato delle uscite e degli ingressi oltre ad altre informazioni sul dispositivo. Il messaggio da inviare ad Easy è il seguente:

STATO

Il dispositivo provvederà ad inviare un report sullo stato attuale di Easy. Di seguito si riporta un esempio di risposta:

TINT 18.7C	Temperatura misurata dalla sonda interna +18.7°C
TEXT 14.9C	Temperatura misurata dalla sonda esterna +14.9°C
OUT1 ON	Contatto uscita relè 1 chiuso (ON)
OUT2 OFF	Contatto uscita relè 2 aperto (OFF)
REG1 21.3C 41:59	Regolazione attiva su uscita relè 1 a 21.3°C, tempo rimasto di regolazione 41 ore e 59 min
REG2 OFF	Regolazione non attiva su uscita relè 2
ANT1 7.0C	Antigelo associato al relè 1, attivo impostato a 7°C
ANT2 7.0C	Antigelo associato al relè 2, attivo impostato a 7°C
CR1 OFF	Cronotermostato non attivo su uscita relè 1
CR2 ON	Cronotermostato attivo su uscita relè 1
IN1 APERTO	Contatto di ingresso allarme IN1 aperto
IN2 CHIUSO	Contatto di ingresso allarme IN2 chiuso
GSM BUONO	Segnale rete GSM buono
SMS OFF	Credito non attivo
POWER SI	Alimentazione presente

Attenzione: se la sonda esterna non viene collegata la temperatura esterna non sarà misurata e nella risposta al comando STATO comparirà la scritta ERR. Tutte le funzionalità relative alla sonda esterna (antigelo, regola, crono, allarmi di temperatura) saranno inibite.

8.5 Setup Impostazione del sistema

Il comando SETUP permette di interrogare il dispositivo per conoscere tutte le configurazioni del prodotto. Il messaggio da inviare ad Easy è il seguente:

SETUP

Easy risponderà con 2 SMS dove verranno elencate tutte le impostazioni ad esclusione delle impostazioni del crono.

Di seguito si riporta un esempio di risposta con le impostazioni da fabbrica:

SMS n°1:
SETUP (1/2) -
TMIN 5.0C ON R
TMINEXT 5.0C ON R
TMAX 30.0C ON R
TMAXEXT 30.0C ON R
IN1 C 3S OFF
IN2 O 3S OFF
POWER ON R

SMS n°2:
SETUP (2/2) -
TOUT1 30S
TOUT2 30S
TINT INV
TEXT EST
REPORT ON
INOLTRA ON

La risposta di esempio significa:

- **TMIN 5.0C ON R** Allarme temperatura minima sonda interna attivo (ON) con ripristino. Genera un "Allarme temperatura interna troppo bassa" quando la temperatura scende sotto i 5°C e un "Ripristino temperatura interna troppo bassa" quando la temperatura sale sopra ai 7°C;
- **TMINEXT 5.0C ON R** Allarme temperatura minima sonda esterna attivo (ON) con ripristino. Genera un "Allarme temperatura esterna troppo bassa" quando la temperatura esterna scende sotto i 5°C e un "Ripristino temperatura esterna troppo bassa" quando la temperatura esterna sale sopra ai 7°C;

- **TMAX 30.0C ON R** Allarme temperatura massima sonda interna attivo (ON) con ripristino. Genera un "Allarme temperatura troppo alta" quando la temperatura interna sale sopra i 30°C e un "Ripristino temperatura troppo alta" quando la temperatura interna scende sotto ai 28°C;
- **TMAXEXT 30.0C ON R** Allarme temperatura massima sonda esterna attivo (ON) con ripristino. Genera un "Allarme temperatura esterna troppo alta" quando la temperatura interna sale sopra i 30°C e un "Ripristino temperatura esterna troppo alta" quando la temperatura esterna scende nuovamente sotto ai 28°C;
- **IN1 C 3S OFF** Allarme ingresso 1 disattivo (OFF). Se fosse attivo (ON) genera un "Allarme ingresso IN1" dopo che il contatto è rimasto chiuso (C) per almeno 3 secondi (S) (min 1 sec, max 255 min). Se è attivo anche il ripristino, dopo che il contatto si riapre per 3 secondi (S) genera un "ripristino ingresso IN1".
- **IN2 O 3S OFF** Allarme ingresso 2 disattivo (OFF). Se fosse attivo (ON) genera un "Allarme ingresso IN2" dopo che il contatto è rimasto aperto (O) per almeno 3 secondi (S) (min 1 sec, max 255 min). Se è attivo anche il ripristino (R), dopo che il contatto si richiude per 3 secondi (S), genera un "ripristino ingresso IN2"
- **TOUT1 30S** TIMEROUT per l'uscita relè 1 impostato a 30 secondi. Significa che dopo 30 secondi dall'attivazione il contatto del relè 1 viene automaticamente rilasciato (vedi comando TIMEROUT);
- **TOUT2 30S** TIMEROUT per l'uscita relè 2 impostata a 30 secondi. Significa che dopo 30 secondi dall'attivazione il contatto del relè 2 viene automaticamente rilasciato (vedi comando TIMEROUT);
- **TINT INV** Modalità di regolazione (INV) INVERNO su sonda interna (INT) (Vedi anche comandi INVERNO / ESTATE);
- **TEXT EST** Modalità di regolazione (EST) ESTATE su sonda esterna (EXT) (Vedi anche comandi INVERNO / ESTATE);
- **REPORT ON** Impostazione di risposta ai comandi attiva (ON) ;
- **INOLTRA ON** Tutti gli SMS senza password ricevuti da qualsiasi numero telefonico non presente in rubrica verranno inoltrati al numero FWD se presente in rubrica;

8.6 Setreport Messaggi di conferma

Il dispositivo può essere configurato per rispondere ad ogni comando ricevuto con un SMS di conferma.

Il messaggio da inviare ad Easy è il seguente:

Per abilitare l'invio di un SMS di conferma: **SETREPORT ON**
Per disabilitare l'invio di un SMS di conferma: **SETREPORT OFF**

Ai comandi che non prevedono una risposta specifica verrà inviato un SMS di conferma con i seguenti testi:

Comando eseguito

se il comando è stato eseguito e riconosciuto

Errore comando

se il comando non è stato riconosciuto

Errore parametri comando

se i parametri che seguono il comando non sono stati riconosciuti

8.7 Inoltra

Easy può inoltrare gli SMS ricevuti da utenti non in rubrica, all'utente interessato di controllare il traffico SMS verso il dispositivo.

Per attivare tale funzione è sufficiente inserire in rubrica l'utente **FWD** con il relativo numero telefonico. Qualsiasi SMS senza password ricevuto da un numero di telefono non presente in rubrica (compresi i messaggi dell'operatore telefonico) verranno inviati da Easy all'utente **FWD**.

Nota: è possibile inserire con lo stesso numero di telefono sia l'utente FWD che utenti generici. In questo modo l'utente inserito normalmente ha a disposizione tutte le funzioni dell'Easy e inserendolo anche come FWD acquisisce ulteriori funzioni come descritto (per ulteriori dettagli vedere la sezione dedicata al comando AGGIUNGI).

Per abilitare la funzione inoltra: **INOLTRA ON**
Per disabilitare la funzione inoltra: **INOLTRA OFF**

8.8 Setpsw

Modifica la password di accesso

Il comando SETPSW permette di modificare la password di accesso ai comandi di Easy. La password deve essere lunga tra 4 e 14 caratteri e può essere composta da caratteri alfanumerici senza distinzione tra caratteri maiuscoli e minuscoli.

Comando: **password-attuale_SETPSWD_nuova-password**
Esempio: **123456 SETPSW ab12ko7**
"123456" era la vecchia password, ora "ab12ko7" diventa la nuova password.

8.9 Aggiungi

Aggiunge un numero alla rubrica telefonica

Con questo comando è possibile registrare il proprio numero di telefono nella rubrica di Easy per poter inviare i comandi senza inserire ogni volta la password. Inoltre è necessario registrare il numero di telefono degli utenti a cui Easy deve mandare i messaggi di allarme.

La rubrica può contenere massimo 100 nominativi.

Comando: **AGGIUNGI_nome-utente_numero-telefonico**

Esempio: **AGGIUNGI MARIO +393491234567**

In questo modo il dispositivo memorizza in rubrica l'utente 'MARIO' associato al numero di telefono indicato.

È obbligatorio memorizzare un numero telefonico aggiungendo sempre il prefisso internazionale (+39 per l'Italia).

Il nome può essere lungo al massimo 14 caratteri, il numero telefonico al massimo 20 caratteri.

Attenzione: se l'utente è stato inserito all'interno della rubrica, è possibile commutare lo stato del relè 1 semplicemente effettuando una telefonata al dispositivo, esso riaggancerà riconoscendo l'utente ed effettuerà l'operazione, senza nessun costo.
(vedere note nei dettagli successivi al comando TIMEROUT)

Esempio: **AGGIUNGI FWD +393289564321**

In questo modo il dispositivo memorizza in rubrica l'utente FWD associato al numero di telefono indicato.

Il nome utente FWD è il nome predefinito per la funzione inoltra.

Se Easy è configurato con il comando INOLTRA ON invierà all'utente FWD tutti gli SMS senza password ricevuti da qualsiasi numero telefonico non presente in rubrica, come ad esempio eventuali SMS inviati dall'operatore telefonico.

Easy permette l'inserimento in rubrica di un solo utente FWD.

Se è già presente un numero FWD in rubrica e se ne aggiunge un altro, Easy memorizzerà il nuovo numero FWD e cancellerà quello precedente.

Lo stesso numero di telefono memorizzato in rubrica come FWD può essere aggiunto anche con un altro nome utente, che avrà accesso a tutte le funzionalità normali di Easy.

Esempio: **AGGIUNGI MYN +393331234567**

In questo modo il dispositivo memorizza in rubrica l'utente MYN associato al numero di telefono indicato.

Il nome utente MYN è il nome predefinito associato al numero di telefono della SIM card inserita nel dispositivo.

Il numero MYN viene usato dal dispositivo per eseguire la sincronizzazione automatica dell'orologio.

Easy permette l'inserimento in rubrica di un solo utente MYN.

Se è già presente un numero MYN in rubrica e se ne aggiunge un altro, Easy memorizzerà il nuovo numero MYN e cancellerà quello precedente.

8.10 Rimuovi

Rimuove un numero dalla rubrica telefonica

Comando: **RIMUOVI_numero-telefonico**

Esempio: **RIMUOVI +393491234567**

Con questo comando è possibile cancellare dalla rubrica il numero di telefono indicato.

8.11 Rubrica

Visualizza i numeri registrati in rubrica

Comando: **RUBRICA**

Conseguentemente a questo comando, Easy invia uno o più messaggi contenenti un elenco di tutti gli utenti registrati nella rubrica con prima il nome e dopo il numero telefonico. Ogni messaggio inviato contiene 4 contatti della rubrica.

8.12 Regola

Regolazione temperatura ambiente

La regolazione della temperatura avviene considerando la temperatura della sonda interna se si utilizza OUT1 e considerando la temperatura della sonda esterna se si utilizza OUT2.

Tramite il comando REGOLA è possibile impostare la temperatura ed il tempo (in ore) entro il quale sarà effettuata la regolazione.

Il valore della temperatura può essere impostato nel range 5.0°C..32.0°C, mentre il tempo può essere impostato da 1 a 48 ore.

Comando: **REGOLA_outn_temperatura_tempo**

La temperatura ambiente deve essere espressa in °C, il valore può essere scritto sia con che senza il decimale, mentre il tempo entro il quale verrà effettuata la regolazione deve essere espresso in ore.

È possibile omettere il nome dell'uscita, in questo caso verrà sempre accesa/spenta l'uscita OUT1.

Esempio: **REGOLA OUT1 20 12** oppure **REGOLA 20,0 12**

Gli esempi elencati sono equivalenti e attivano la regolazione della temperatura interna con setpoint 20.0°C per un tempo di 12 ore.

Se il dispositivo è configurato per mandare un messaggio di conferma (SETREPORT ON), risponderà al comando REGOLA con un messaggio di risposta come al comando STATO.

Per terminare prematuramente la regolazione si può inviare il comando **SPEGNI OUT1** (vedi comando 'ACCENDI-SPEGNI') o agire manualmente tramite il relativo pulsante sul frontale.

Esempio: **REGOLA OUT2 21.3 48**

Regola a 21.3°C per 48 ore, la regolazione avviene considerando la temperatura esterna e accendendo/spendendo di conseguenza il relè 2.

Esempio: **REGOLA OUT2 OFF**

Disattiva la funzione regola sull'uscita OUT2 (associata sempre alla sonda esterna).

La funzione del comando REGOLA viene disattivata in caso:

- venga ricevuto un comando ACCENDI o SPEGNI dell'uscita su cui è attiva la regolazione
 - venga premuto il pulsante OUT1 dell'uscita su cui è attiva la regolazione
 - venga ricevuta una chiamata per commutare OUT1 (vale solo per OUT1)
 - manchi l'alimentazione +12V quando non sono installate le batterie
- È importante quindi non mandare comandi relativi ad all'uscita su cui è attiva la regolazione durante la regolazione della temperatura ambiente.

8.13 Antigelo

Attivazione funzione antigelo

Con la funzione di antigelo attiva, Easy attiva le uscite OUT1 e OUT2 nel caso in cui la temperatura ambiente scenda sotto la temperatura di antigelo impostata nel range 5.0°C..18.0°C in modo tale da preservare l'ambiente e l'impianto.

Attenzione: la funzione di antigelo viene disabilitata in automatico dal comando ESTATE.

Comando: **ANTIGELO_outn_temperatura**

La temperatura ambiente deve essere espressa in °C, il valore può essere scritto sia con che senza il decimale.

Esempio: **ANTIGELO OUT1 5** oppure **ANTIGELO 5**

Attiva la funzione antigelo sull'uscita OUT1 con soglia 5.0°C (associata sempre alla sonda interna). Se il dispositivo è configurato per mandare un messaggio di conferma (SETREPORT ON), risponderà al comando ANTIGELO con un messaggio di risposta al comando STATO.

Esempio: **ANTIGELO OUT1 OFF** oppure **ANTIGELO OFF**

Disattiva la funzione antigelo sull'uscita OUT1 (associata sempre alla sonda interna)

Esempio: **ANTIGELO OUT2 7**

Attiva la funzione antigelo sull'uscita OUT2 con soglia 7.0°C (associata sempre alla sonda esterna).

Esempio: **ANTIGELO OUT2 OFF**
Disattiva la funzione antigelo sull'uscita OUT2 (associata sempre alla sonda esterna).

8.14 Crono

Impostazione funzione crono

Imposta la funzione di crono-termostato. Il dispositivo può gestire 3 fasce orarie giornaliere di regolazione della temperatura denominate T1, T2, T3. La funzione crono è attivabile in modo indipendente su entrambe le sonde di temperatura. La sonda di temperatura interna è associata all'uscita relè 1 (OUT1), mentre la sonda di temperatura esterna è associata all'uscita relè 2 (OUT2).

Le tre fasce sono impostate di default come OFF per tutti i giorni della settimana. La funzione crono può essere attivata/disattivata per ogni giorno della settimana 1=lun, 2=mar, 3=mer, 4=gio, 5=ven, 6=sab, 7=dom.

Si possono impostare le 3 fasce in modo indipendente per ogni giorno della settimana.

Comando:

CRONO_outn_giorni-attivazione_T1_temperatura1_orario-on1-orario-off1_T2_temperatura2_orario-on2-orario-off2_T3_temperatura3_orario-on3-orario-off3

I giorni di attivazione devono essere compresi tra 1 e 7 come spiegato precedentemente. La temperatura ambiente deve essere espressa in °C, il valore può essere scritto sia con che senza il decimale.

L'ora e i minuti di inizio (orario-on1, orario-on2, orario-on3) e di fine della fascia (orario-off1, orario-off2, orario-off3) devono essere impostati da 00:00 a 23:59.

L'orario di inizio della fascia 2 deve essere maggiore o uguale dell'orario di fine della fascia 1. Lo stesso vale per l'orario di inizio della fascia 3 che deve essere maggiore o uguale dell'orario di fine della fascia 2.

Ciascuna fascia può essere attivata impostando temperatura e orari di inizio e fine oppure disattivata impostandola come OFF.

Esempio: **CRONO OUT1 1234567 T1 17.5 00:00-06:30 T2 21.0 06:30-21:30 T3 17.0 21:30-23:59**

Imposta il crono sull'uscita OUT1 (associata alla sonda interna) su tutti i giorni della settimana nel seguente modo:

fascia 1 (T1) impostata a 17.5°C che inizia alle ore 00:00 e termina alle ore 06:30
fascia 2 (T2) impostata a 21.0°C che inizia alle ore 06:30 e termina alle ore 21:30
fascia 3 (T3) impostata a 17.0°C che inizia alle ore 21:30 e termina alle ore 23:59

Esempio: **CRONO OUT2 12345 T1 15.0 01:00-08:30 T2 21.0 12:00-23:30 T3 OFF**
Imposta il crono sull'uscita OUT2 (associata alla sonda interna) da lunedì a venerdì compresi nel seguente modo:
fascia 1 (T1) impostata a 15.0°C che inizia alle ore 01:00 e termina alle ore 08:30
fascia 2 (T2) impostata a 21.0°C che inizia alle ore 12:00 e termina alle ore 23:30
fascia 3 (T3) non abilitata

Esempio: **CRONO OUT2 67 T1 21.0 09:00-15:00 T2 OFF T3 OFF**
Imposta il crono sull'uscita OUT2 (associata alla sonda esterna) il sabato e la domenica nel seguente modo:
fascia 1 (T1) impostata a 21.0°C che inizia alle ore 09:00 e termina alle ore 15:00
fascia 2 (T2) non abilitata
fascia 3 (T3) non abilitata

Esempio: **CRONO OUT1 OFF** oppure **CRONO OFF**
Disattiva il crono sull'uscita OUT1 (associata alla sonda interna). Se il dispositivo è configurato per mandare un messaggio di conferma (SETREPORT ON), risponderà al comando CRONO ON/OFF con un messaggio di risposta al comando STATO.

Esempio: **CRONO OUT2 ON**
Attiva il crono sull'uscita OUT2 (associata alla sonda esterna). Se il dispositivo è configurato per mandare un messaggio di conferma (SETREPORT ON), risponderà al comando CRONO ON/OFF con un messaggio di risposta al comando STATO.

8.15 Setup Crono

Elenca le impostazioni della funzione Crono

Conseguentemente a questo comando, Easy invia quattro SMS contenenti le impostazioni delle fasce orarie giornaliere (temperatura, orario di inizio, orario di fine) per ciascun giorno della settimana, della funzione crono relativa all'uscita indicata.

Comando: **SETUP_CRONO_uscita**
Esempio: **SETUP_CRONO_OUT2**

Esempio di risposta:

SMS n°1:
SETUP (1/4) -
CRONO OUT2 OFF
1 T1 17.5C 00:00-06:30 T2 21.0C 06:30-21:30 T3 17.0C 21:30-23:59
2 T1 17.5C 00:00-06:30 T2 21.0C 06:30-21:30 T3 17.0C 21:30-23:59

SMS n°2:
SETUP (2/4) -
CRONO OUT2 OFF
3 T1 17.5C 00:00-06:30 T2 21.0C 06:30-21:30 T3 17.0C 21:30-23:59
4 T1 17.5C 00:00-06:30 T2 21.0C 06:30-21:30 T3 17.0C 21:30-23:59

SMS n°3:
SETUP (3/4) -
CRONO OUT2 OFF
5 T1 17.5C 00:00-06:30 T2 21.0C 06:30-21:30 T3 17.0C 21:30-23:59
6 T1 17.5C 00:00-06:30 T2 21.0C 06:30-21:30 T3 17.0C 21:30-23:59

SMS n°4:
SETUP (4/4) -
CRONO OUT2 OFF
7 T1 17.5C 00:00-06:30 T2 21.0C 06:31-21:30 T3 17.0C 21:30-23:59

8.16 Inverno

Imposta la modalità di regolazione della temperatura in inverno.

Ciò significa che, durante la funzione di regolazione (vedi comando REGOLA) oppure durante la funzione di cronotermostato (vedi comando CRONO), se la temperatura scende sotto la soglia impostata Easy commuta la relativa uscita relè sulla posizione di ON per attivare il riscaldamento, mentre quando la temperatura sale sopra la soglia impostata Easy commuta il relè sulla posizione di OFF.

Comando: **INVERNO_sonda**
Esempio: **INVERNO INT**
Imposta la regolazione invernale sulla sonda interna.

Comando: **INVERNO_sonda**
Esempio: **INVERNO EXT**
Imposta la regolazione invernale sulla sonda esterna.

8.17 Estate

Imposta la modalità di regolazione della temperatura in estate

Attenzione: il comando estate disattiva la funzione antigelo.

Ciò significa che durante la funzione di regolazione (vedi comando REGOLA) oppure durante la funzione di cronotermostato (vedi comando CRONO), se la temperatura scende sotto la soglia impostata Easy commuta OFF la relativa uscita relè, mentre quando la temperatura sale sopra la soglia impostata Easy commuta il relè sulla posizione ON per attivare il raffrescamento.

Comando: **ESTATE_sonda**
Esempio: **ESTATE INT**
Imposta la regolazione estiva sulla sonda interna

Comando: **ESTATE_sonda**
Esempio: **ESTATE EXT**
Imposta la regolazione estiva sulla sonda esterna

8.18 Calibra

Offset della sonda

Modifica la calibrazione della sonda di temperatura interna o esterna, Con questo comando si può impostare un offset fino a $\pm 5,0^{\circ}\text{C}$ che verrà sommato all'effettiva lettura della temperatura ambiente. Di default l'offset di calibrazione è impostato a zero. Il messaggio dovrà essere così composto:

Comando: **CALIBRA_offset-di-temperatura**
Esempio: **CALIBRA INT 3,2** oppure **CALIBRA 3,2**
Alla lettura della temperatura ambiente rilevata dalla sonda interna del dispositivo verranno aggiunti 3,2°C.

Esempio: **CALIBRA EXT -2**
Alla lettura della temperatura ambiente rilevata dalla sonda esterna del dispositivo verranno sottratti 2,0°C.

8.19 Credito

Avviso credito esaurito

Tramite il comando CREDITO è possibile configurare nel dispositivo il credito residuo presente nella SIM card e conseguentemente ricevere un SMS di avviso quando il credito disponibile è in fase di esaurimento. Il credito disponibile deve essere inserito sotto forma di numero di SMS disponibili. Il numero di SMS disponibili si calcola dividendo il credito della SIM card per il costo di invio di un singolo SMS. Al massimo è possibile impostare 9999 SMS. Il dispositivo tiene traccia del credito residuo della SIM card diminuendolo di una unità ad ogni invio di un SMS. Al raggiungimento di 10 SMS residui viene inviato un messaggio di avviso. Affinché la funzione sia efficace è necessario ricordarsi di reimpostare il nuovo credito ogni volta che si effettua una ricarica del credito della SIM card.

Comando: **CREDITO_numero-SMS-disponibili**
Esempio: **CREDITO 300**
Attiva la funzione di controllo del credito residuo ed imposta un credito residuo pari a 300 SMS.

Esempio: **CREDITO OFF**
Disattiva la funzione di controllo del credito residuo.

8.20 Newname

Tramite questo comando è possibile impostare un nome alternativo associato ai 2 ingressi IN1 e IN2, alle 2 uscite OUT1 e OUT2 e alle temperature TMIN, TMINEXT, TMAX e TMAXEXT per rendere più intuitivo il comando che si va ad effettuare. Il messaggio che si deve inviare ad Easy deve contenere la seguente dicitura:

Comando: **NEWNAME_tipo-nome_nome-alternativo**
Esempio: **NEWNAME OUT1 CALDAIA**
NEWNAME OUT2 CONDIZ
NEWNAME IN1 POMPA
NEWNAME IN2 FINESTRA
NEWNAME TMIN BLOCCO
NEWNAME TMINEXT
NEWNAME TMAX NOCLIMA
NEWNAME TMAXEXT

Il nome alternativo può essere lungo al massimo 10 caratteri e potrà essere usato anche nei comandi ALLARME, MESSAGGIO per quanto riguarda IN1 e IN2, nei comandi ACCENDI, SPEGNI, REGOLA, CRONO, ANTIGELO e MESSAGGIO per quanto riguarda OUT1 e OUT2 .

Nella risposta al comando STATO verranno usati i nomi alternativi definiti con NEWNAME, mentre per specificare l'uscita in un comando di accensione/spengimento oltre alle uscite OUT1 e OUT2 si potranno usare anche i nomi alternativi.

Esempio: **REGOLA CALDAIA 25.0 12**
Dopo aver inviato il comando NEWNAME OUT1 CALDAIA, il comando REGOLA CALDAIA 25.0 12 regola a 25.0°C per 12 ore il relè OUT1, la regolazione avviene considerando la temperatura interna.

Esempio: **CRONO CONDIZ ON**
Dopo aver inviato il comando NEWNAME OUT2 CONDIZ, il comando CRONO CONDIZ ON attiva la funzione crono sull'uscita OUT2 (associata alla sonda esterna).

8.21 Settime

Il comando SETTIME consente di impostare data e ora dell'orologio del dispositivo. Il messaggio da inviare ad Easy è il seguente:

Comando: **SETTIME_nuova-data-ora**
Esempio: **SETTIME 28/08/2014 14:51:20**

8.22 Gettime

Il comando GETTIME consente di leggere data e ora dell'orologio del dispositivo. Il messaggio da inviare ad Easy è il seguente:

Comando: **GETTIME**
Easy risponderà con un SMS contenente data e ora dell'orologio. Di seguito si riporta un esempio di risposta:

GETTIME – Gio 28/08/2014 14:51:20"

8.23 Sincronizza

Il comando SINCRONIZZA consente di forzare una sincronizzazione automatica dell'orologio senza dover attendere quella periodica mensile. Il messaggio da inviare ad Easy è il seguente:

Comando: **SINCRONIZZA**
Easy eseguirà una sincronizzazione automatica dell'orologio (solo se il numero MYN è presente nella rubrica).

8.24 Reset

Il comando RESET consente di eseguire un reset automatico del dispositivo riavviando il software. Il messaggio da inviare ad Easy è il seguente:

Comando: **RESET**
Easy eseguirà un reset automatico

9. Gestione Allarmi

Easy può essere configurato per inviare SMS di allarme. Ogni volta che si verifica un allarme verrà inviato un messaggio contenente il tipo di anomalia che si è verificata a tutti gli utenti presenti in rubrica ad eccezione dell'utente FWD e dell'utente MYN.

Il comando ALLARME permette di impostare il modo di funzionamento di ogni singolo allarme e lo stato attivo o disattivo.

Di seguito sono descritti i vari tipi di allarme e la sintassi da usare nel messaggio nel caso in cui si voglia variare l'attuale configurazione.

Quando viene configurato un allarme, se SETREPORT è attivo (ON), viene inviato un SMS con lo stato di configurazione dell'allarme.

9.1 Allarme ingressi

Configurando questo tipo di allarme, Easy controlla lo stato dei contatti collegati agli ingressi IN1 e IN2.

Nel caso in cui cambi lo stato dell'ingresso come configurato, il dispositivo invierà un SMS di allarme a tutti gli utenti presenti in rubrica ad eccezione dell'utente FWD.

Comando: **ALLARME_ingresso_stato_tempo**
Ingresso: IN1
IN2
Stato: APERTO
CHIUSO
Tempo: nel range 1..255 secondi (S) o minuti (M)

Esempio: **ALLARME IN1 APERTO 3 S**
In questo caso verrà inviato un messaggio di allarme se IN1 dallo stato chiuso diventa aperto e vi rimane per almeno 3 secondi.

Esempio: **ALLARME IN2 CHIUSO 10 M**
In questo caso verrà inviato un messaggio di allarme se IN2 dallo stato aperto diventa chiuso e vi rimane per almeno 10 minuti.

9.2 Allarme temperatura minima

Tramite questo comando è possibile impostare la temperatura ambiente minima, compresa tra il range 0.0°C .. +55.0°C, sotto la quale Easy invierà il relativo messaggio di allarme.

Il comando da inviare al dispositivo dovrà contenere le seguenti informazioni:

Comando: **ALLARME_tmintype_temperatura**
Se si desidera impostare l'allarme relativo alla temperatura interna bisognerà completare il campo tmintype con la stringa TMIN, se si desidera impostare l'allarme relativo alla temperatura esterna bisognerà completare il campo tmintype con la stringa TMINEXT.

Esempio: **ALLARME TMIN 10**
La temperatura minima interna impostata in questo caso è 10°C, genera il messaggio di allarme se la temperatura misurata dalla sonda interna scende a 10°C o inferiore per almeno 60 secondi.

Esempio: **ALLARME TMINEXT 7.3**
La temperatura minima esterna impostata in questo caso è 7.3°C, genera il messaggio di allarme se la temperatura misurata dalla sonda esterna scende a 7.3°C o inferiore per almeno 60 secondi.

9.3 Allarme temperatura massima

Tramite questo comando è possibile impostare la temperatura ambiente massima, compresa tra il range 0.0°C .. +55°C, sopra la quale Easy invierà il relativo messaggio di allarme.

Comando: **ALLARME_tmatype_temperatura**
Se si desidera impostare l'allarme relativo alla temperatura interna bisognerà completare il campo tmatype con la stringa TMAX, se si desidera impostare l'allarme relativo alla temperatura esterna bisognerà completare il campo tmatype con la stringa TMAXEXT.

Esempio: **ALLARME TMAX 26.3**
La temperatura massima impostata in questo caso è 26.3°C; genera il messaggio di allarme se la temperatura misurata dalla sonda interna sale a 26.3°C o superiore per almeno 60 secondi.

Esempio: **ALLARME TMAXEXT 27**
La temperatura massima impostata in questo caso è 27.0°C; genera il messaggio di allarme se la temperatura misurata dalla sonda esterna sale a 26.3°C o superiore per almeno 60 secondi.

Attenzione: una volta inviato un messaggio di allarme di temperatura, la temperatura dovrà variare di almeno 1°C per 1 minuto per poter generare un nuovo messaggio di allarme.

9.4 Allarme mancanza energia elettrica

Configurando questo tipo di allarme, Easy avviserà con un SMS quando si interrompe l'energia elettrica ovvero quando manca l'alimentazione da almeno 3 minuti. È necessario che siano installate le batterie affinché l'allarme di interruzione rete elettrica funzioni. Verrà inviato un messaggio anche al ripristino dell'energia elettrica, dopo 3 minuti dal momento in cui l'alimentazione è stata ripristinata. Vedere il comando per l'abilitazione/disabilitazione nel paragrafo successivo.

9.5 Attivazione/disattivazione allarmi

Ogni allarme può essere attivato o disattivato singolarmente:

Comando: **ALLARME_tipo-di-allarme_stato_ripristino**
Tipo di allarme: **IN1**
IN2
TMIN
TMAX
TMINEXT
TMAXEXT
POWER
Stato: **ATTIVO**
DISATTIVO
Ripristino: **R**

Il campo Ripristino può essere completato con una R se si desidera attivare che venga segnalato anche il ripristino della condizione di allarme.

Esempio: **ALLARME IN1 ATTIVO R**
Abilita l'invio di un SMS sia quando l'ingresso IN1 entra nello stato di allarme (testo SMS: Allarme ingresso IN1), sia quando IN1 esce dallo stato di allarme (testo SMS: Ripristino ingresso IN1).

Esempio: **ALLARME IN2 ATTIVO**
Abilita l'invio di un SMS quando l'ingresso IN2 entra nello stato di allarme.

Esempio: **ALLARME POWER ATTIVO R**
Abilita l'invio di un SMS di "Allarme interruzione rete elettrica" quando manca l'alimentazione alla rete elettrica e l'invio di un SMS di "Rete elettrica ripristinata" quando ritorna l'alimentazione alla rete elettrica.

Esempi: **ALLARME IN2 DISATTIVO**
ALLARME TMIN ATTIVO R
ALLARME TMAX ATTIVO
ALLARME TMINEXT ATTIVO
ALLARME TMAXEXT DISATTIVO
ALLARME POWER ATTIVO R
ALLARME POWER DISATTIVO

Nel caso in cui si voglia conoscere la configurazione degli allarmi è sufficiente inviare un messaggio contenente la dicitura ALLARME (senza nessun parametro). Easy invierà un messaggio di risposta come l'esempio di seguito riportato:

TMIN 7.0C ATTIVO R
allarme temperatura minima attivo con ripristino, con soglia a 7.0°C

TMINEXT 5.0C ATTIVO
allarme temperatura esterna minima attivo, con soglia a 5.0°C; ripristino non abilitato

TMAX 30.0C ATTIVO R
allarme temperatura massima attivo con ripristino, con soglia a 30,0°C

TMAXEXT 27.0C ATTIVO
allarme temperatura esterna massima attivo, con soglia a 27,0°C; ripristino non abilitato

IN1 CHIUSO 3 S DISATTIVO
allarme ingresso IN1 quando il contatto si chiude per almeno 3 secondi, ma l'allarme è disattivo

IN2 CHIUSO 10 M ATTIVO R
allarme ingresso IN2 attivo, genera l'allarme quando il contatto si chiude e vi rimane per almeno 10 minuti; l'allarme di ripristino verrà generato quando il contatto si apre e rimane aperto per 10 min

POWER ATTIVO R
allarme mancanza energia elettrica attivo con ripristino;
Il dispositivo esce dalla fabbrica con tutti gli allarmi configurati come di seguito indicato:

TMIN 5.0C ATTIVO R
TMINEXT 5.0C ATTIVO R
TMAX 30.0C ATTIVO R
TMAXEXT 30.0C ATTIVO R
IN1 CHIUSO 3 S DISATTIVO
IN2 CHIUSO 3 S DISATTIVO
POWER ATTIVO R

Se la sonda esterna non viene collegata ai morsetti, la temperatura esterna misurata sarà non valida, di conseguenza gli allarmi riguardanti la temperatura esterna sono completamente inibiti.

8.5 Messaggi di allarme

All'occorrenza di un allarme, il dispositivo invia agli utenti memorizzati in rubrica, ad eccezione dell'utente FWD e dell'utente MYN, i seguenti messaggi a seconda dell'allarme generato.

Allarme ingresso IN1	Ripristino ingresso IN1
Allarme ingresso IN2	Ripristino ingresso IN2
Allarme temperatura interna troppo bassa	Ripristino temperatura interna troppo bassa
Allarme temperatura interna troppo alta	Ripristino temperatura interna troppo alta
Allarme temperatura esterna troppo bassa	Ripristino temperatura esterna troppo bassa
Allarme temperatura esterna troppo alta	Ripristino temperatura esterna troppo alta
Allarme interruzione rete elettrica	Rete elettrica ripristinata

È possibile personalizzare il testo del messaggio di allarme con il comando MESSAGGIO definendo un nuovo testo di massimo 60 caratteri.

Comando:

MESSAGGIO_IN1_nuovo-messaggio
MESSAGGIO_IN1_R_nuovo-messaggio
MESSAGGIO_IN2_nuovo-messaggio
MESSAGGIO_IN2_R_nuovo-messaggio
MESSAGGIO_TMIN_nuovo-messaggio
MESSAGGIO_TMIN_R_nuovo-messaggio
MESSAGGIO_TMINEXT_nuovo-messaggio
MESSAGGIO_TMINEXT_R_nuovo-messaggio
MESSAGGIO_TMAX_nuovo-messaggio
MESSAGGIO_TMAX_Rnuovo-messaggio
MESSAGGIO_TMAXEXT_nuovo-messaggio
MESSAGGIO_TMAXEXT_R_nuovo-messaggio

Esempio: **MESSAGGIO IN1 ALLARME POMPA**

ALLARME POMPA diventa il testo che verrà usato per l'allarme associato all'ingresso IN1.

Esempio: **MESSAGGIO TMIN R TEMPERATURA AMBIENTE NELLA NORMA**

TEMPERATURA AMBIENTE NELLA NORMA diventa il testo che verrà usato per il ripristino dell'allarme associato alla temperatura interna minima.

9. Default

Il comando DEFAULT reimposta tutti i parametri alla configurazione di fabbrica, compresa la password, ad esclusione della rubrica e del log degli ultimi comandi ricevuti. (vedi tabella 1)

Comando: **DEFAULT**

tabella 1: Impostazioni di fabbrica.

FUNZIONE	IMPOSTAZIONE DI FABBRICA
Regolazione Temperatura Interna	OFF
Regolazione Temperatura Esterna	OFF
Funzione Antigelo Interna	7° Attivo
Funzione Antigelo Esterna	7° Disattivo
Funzione Crono Interna	OFF
Funzione Crono Esterna	OFF
Credito	OFF
Rubrica	Nessun contatto
Allarme TMIN	Attivo con Ripristino 5.0°C
Allarme TMINEXT	Attivo con Ripristino 5.0°C
Allarme TMAX	Attivo con Ripristino 30.0°C
Allarme TMAXEXT	Attivo con Ripristino 30.0°C
Allarme IN1	Chiuso 3 Sec Disattivo
Allarme IN2	Chiuso 3 Sec Disattivo
Allarme POWER	Attivo con Ripristino
Setreport	ON
Inoltra	ON
Nomi alternativi Uscite/Ingressi	Nessuno
Messaggi alternativi di Allarme	Default
Funzione Credito	OFF
Password	123456
Lingua	Italiano

10. Versione

Versione firmware

Tramite questo comando Easy invia un messaggio contenente la versione del firmware del dispositivo.

Comando: **VERSIONE**

La risposta sarà tipo:

CoSTRUTTORE "Shitek Technology s.r.l."

MODELLO "SK0061 - EASY"

VERSIONE "1.0.0"

11. Lingua

Lingua del dispositivo

Il comando LINGUA permette di scegliere la lingua usata dal dispositivo per i messaggi di comando e i messaggi di risposta.

Una volta impostata una nuova lingua, il dispositivo accetta i comandi solo se scritti nella nuova lingua impostata.

Se non si ricorda quale sia la lingua impostata nel dispositivo è possibile cambiarla usando il comando LANGUAGE che ha effetto sempre, qualunque sia la lingua impostata in quel momento nel dispositivo.

Comando: **LINGUA_lingua**

È possibile scegliere tra le seguenti lingue:

Italiano: ITA - Inglese: ENG - Francese: FRE - Tedesco: GER - Spagnolo: SPA

Polacco: POL - Svedese: SWE

Esempio: **LINGUA ENG**

Imposta la lingua inglese (partendo dalla lingua italiana).

Esempio: **IDIOMA ITA**

Imposta la lingua italiana (partendo dalla lingua spagnola).

Esempio: **LANGUAGE GER**

Imposta la lingua tedesca (partendo da una qualsiasi lingua).

12. Comandi

Consente di conoscere gli ultimi 10 comandi ricevuti da Easy

Comando: **COMANDI_n1-n2**

n1,n2 (da 1 a 10), rappresentano l'indice iniziale e finale della lista degli ultimi comandi ricevuti che si vuole ricevere.

Esempio:

COMANDI oppure **COMANDI 1-10**

Conseguentemente a questo comando, Easy invia 10 messaggi SMS ciascuno contenente le informazioni memorizzate relative ai comandi ricevuti da Easy. Per ciascun comando memorizzato sono disponibili le seguenti informazioni:

- data e ora di ricezione comando
- nome utente se presente in rubrica
- numero telefonico
- tipo comando (SMS o RING)

Esempio risposta:

1° SMS:

COMANDI (1/10) - Lun 28/07/2013 15:51:27 - 1 - ANTONIO +393281234567 - SMS - "Stato"

2° SMS:

COMANDI (2/10) - Mar 29/07/2013 08:41:33 - 2 - MARCO +393331234567 - SMS - "Stato"

3° SMS:

COMANDI (3/10) - Mar 29/07/2013 08:43:37 - 3 - MARIA +393351234567 - RING...

10° SMS inviato:

COMANDI (10/10) - Mer 30/07/2013 15:51:27 - 4 - ANTONIO +393281234567 - SMS - "Stato"

Ad esempio il 3°SMS inviato da Easy all'utente, indica che l'utente MARIA il cui numero di telefono è +393357895629, ha acceso il relè OUT1 con lo squillo alle ore 08:43:37 del giorno martedì 29/07/2013.

La password, se presente nel comando, viene mascherata con degli asterischi.

12.1 Default comandi

Il comando DEFAULT COMANDI cancella tutti i comandi memorizzati nel log degli ultimi comandi ricevuti

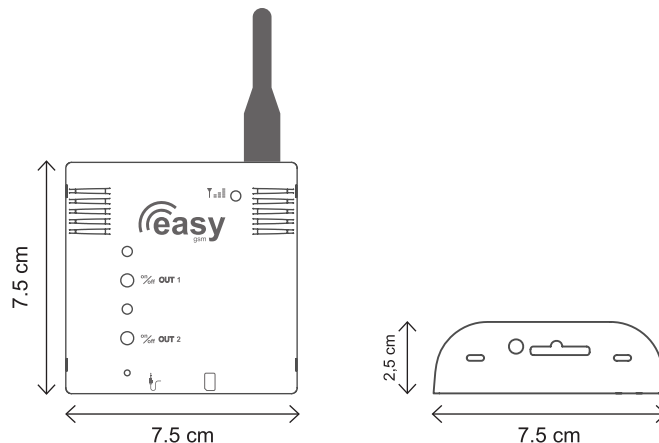
Comando:

DEFAULT COMANDI

COMANDO	DESCRIZIONE		ESEMPIO
ACCENDI	Attiva un'uscita	ACCENDI_OUT1	Attiva l'uscita OUT1
SPEGNI	Disattiva un'uscita	SPEGNI_OUT2	Disattiva l'uscita OUT2
REGOLA	Attiva la regolazione della temperatura	REGOLA_22_10	Regola riscaldamento su OUT1 a 22.0°C per 10 ore
STATO	Richiede lo stato del dispositivo	STATO	Viene inviato in risposta un SMS con lo stato del dispositivo
ANTIGELO	Attiva la funzione antigelo	ANTIGELO_4	L'uscita OUT1 verrà accesa nel caso la temperatura scenda sotto ai 4.0°C
SETREPORT	Configura l'invio di messaggi di conferma	SETREPORT_ON	Abilita l'invio dei messaggi di conferma
AGGIUNGI	Aggiunge un utente in rubrica	AGGIUNGI_MARIO_+3912345678	Aggiunge in rubrica MARIO e il rispettivo numero di telefono
RIMUOVI	Cancella un utente dalla rubrica	RIMUOVI_+3912345678	Cancella dalla rubrica l'utente con il numero di telefono indicato
RUBRICA	Richiede il contenuto della rubrica	RUBRICA	Verrà inviato uno o più SMS con l'elenco degli utenti in rubrica
NEWNAME	Imposta un nome alternativo per un ingresso o uscita	NEWNAME_OUT1_CALDAIA	Nei comandi SMS si potrà usare CALDAIA al posto di OUT1
ALLARME	Configura, attiva o disattiva un allarme	ALLARME_IN1_APERTO_3_S	Verrà generato un allarme se l'ingresso IN1 si apre per 3 secondi
ALLARME	Disattiva l'allarme IN1	ALLARME_IN1_DISATTIVO	Viene disattivato l'allarme relativo all'ingresso IN1
ALLARME	Attiva l'allarme IN1 e il ripristino	ALLARME_IN1_ATTIVO_R	L'ingresso IN1 genererà sia l'SMS di allarme che quello di ripristino
ALLARME	Richiede l'attuale configurazione degli allarmi	ALLARME	Verrà inviato un SMS di risposta con l'attuale configurazione degli allarmi
MESSAGGIO	Personalizza un messaggio di allarme	MESSAGGIO_IN1_POMPA	POMPA diventa il testo del SMS che verrà inviato all'occorrenza dell'allarme dell'ingresso IN1
CREDITO	Attiva la funzione credito	CREDITO_84	Imposta un credito residuo di 84 SMS
SETPSW	Cambia la password	123456_SETPSW_PAPERINO	"PAPERINO" diventa la nuova password
DEFAULT	Riporta alla configurazione di fabbrica	DEFAULT	Ritorna alla configurazione di fabbrica (con password "123456")
VERSIONE	Richiede la versione del firmware del dispositivo	VERSIONE	Verrà inviato un SMS con la versione del firmware del dispositivo
LINGUA	Imposta la lingua	LINGUA_ITA	Viene impostato l'Italiano come lingua
CALIBRA	Calibra la misura della temperatura ambiente	CALIBRA_-3.0	Sottrae un offset di 3°C alla lettura della temperatura ambiente
COMANDI	Elenca gli ultimi comandi SMS ricevuti da Easy	COMANDI 1-3	Verranno inviati 3 SMS di risposta contenenti le informazioni relative agli ultimi 3 comandi ricevuti
TIMEROUT	Imposta il tempo di attivazione di un uscita	TIMEROUT OUT1 3 S	In seguito al comando accendi, oppure in seguito ad uno squillo , oppure in seguito alla pressione del tasto l'uscita OUT1 rimarrà attiva per 3 secondi
SETTIME	Imposta data e ora del dispositivo	SETTIME 07/09/2014 14:51:20	Imposterà la seguente data e ora nel dispositivo: 07/09/2014 14:51:20
GETTIME	Richiede la data e ora del dispositivo	GETTIME	Viene inviato in risposta un sms con la data e ora del dispositivo
RESET	riavvia il software del dispositivo	RESET	Il dispositivo eseguirà un riavvio del software

Caratteristiche tecniche

Alimentazione	12Vdc (min 9Vdc, max 14 Vdc)
Assorbimento	1,3W Max
Frequenza	850 - 900 - 1800 -1900 MHz Quad Band
Tipo antenna	Stilo avvitabile SMA M
n°2 ingressi digitali	Configurabili N.O. / N.C.
n°1 sonda interna	NTC 10K @25°C ±1%
n°1 sonda esterna	NTC 10K @25°C ±1% (opzionale)
Lunghezza fili sonda esterna	3m max, oppure fino a 25 m con cavo schermato
Risoluzione	0.1°C
Isteresi regolazione	0.5 °C
Isteresi allarmi	2.0 °C (per 60 sec)
Campo di regolazione	5.0 .. 32.0 °C
Campo antigelo	5.0 .. 18.0 °C
Campo di misura sonda interna	0.0 .. 55.0 °C
Campo di misura sonda esterna	-20.0 .. 55.0 °C
Campo di misura	-20.0 .. 55.0 °C
Portata relè	2 x 3A @ 250V~ SPDT
Batterie tampone	3xAAA NiMH 1,2V 800..1000 mAh
Temperatura funzionamento	-20 .. +55.0 °C
Temperatura stoccaggio	-20 .. +55.0 °C
Limiti umidità	20 .. 80 % RH non condensante
Grado di protezione	IP30
Contenitore - Materiale	ABS V0 autoestinguente
Colore: Bianco segnale	RAL 9003
Peso	~ 556 gr.
Installazione	Montaggio a parete



SHITEK
TECHNOLOGY

Garanzia

Per un continuo sviluppo dei propri prodotti, Shitek technology Srl si riserva il diritto di apportare modifiche ai dati tecnici e alle funzioni, senza preavviso. Il consumatore è garantito contro i difetti di conformità del prodotto secondo la Direttiva Europea 1999/44/c oltre che il documento sulla politica di garanzia del costruttore. Su richiesta è disponibile presso il venditore il testo completo della garanzia o su <http://ecommerce.shitektechnology.com/garanzia/>

Per assistenza tecnica chiamare 895 6155098